

IBRAIT®

Руководство по эксплуатации

РУБАНОК ЭЛЕКТРИЧЕСКИЙ P820



ПЕРЕД ИСПОЛЬЗОВАНИЕМ ВНИМАТЕЛЬНО
ОЗНАКОМЬТЕСЬ С ИНСТРУКЦИЕЙ!



EAC

Уважаемый покупатель!

Благодарим за покупку продукции BRAIT®.

В данном руководстве приведены правила эксплуатации инструмента.

Перед началом работ внимательно прочтите руководство. Эксплуатируйте инструмент в соответствии с правилами и с учётом требований безопасности, а также руководствуясь здравым смыслом. Сохраните инструкцию, при необходимости Вы всегда можете обратиться к ней. Линейка продукции BRAIT® постоянно расширяется новыми моделями.

Продукция BRAIT® отличается эргономичным дизайном, обеспечивающим удобство её использования, продуманной конструкцией, высокой мощностью и производительностью.

В связи с изменениями в технических характеристиках содержание руководства может не полностью соответствовать приобретённому инструменту.

Производитель оставляет за собой право вносить изменения в конструкцию отдельных деталей без предварительного уведомления. Имейте это в виду, читая руководство по эксплуатации.

С уважением, команда BRAIT®.

ОГЛАВЛЕНИЕ

МЕРЫ ПРЕДОСТОРОЖНОСТИ	4
СОСТАВНЫЕ ЧАСТИ	6
КОМПЛЕКТ ПОСТАВКИ	6
ПОДГОТОВКА К РАБОТЕ	7
ЭКСПЛУАТАЦИЯ	7
ХРАНЕНИЕ И ОБСЛУЖИВАНИЕ	8
ШУМОВИБРАЦИОННЫЕ ХАРАКТЕРИСТИКИ	9
ТЕХНИЧЕСКИЕ ХАРАКТЕРИСТИКИ	9
ДЕТАЛИРОВКА	10
ГАРАНТИЙНЫЕ УСЛОВИЯ	12



При любом отключении инструмента из электросети, а также в случае прекращения электроснабжения, снимите фиксацию (блокировку) выключателя и переведите его в положение "Выключено" для исключения дальнейшего самопроизвольного включения инструмента

Срок службы изделия 5 лет с момента даты продажи. Если дата продажи не указана, срок службы исчисляется с даты выпуска изделия.

Срок хранения - 5 лет при хранении в закрытых помещениях с естественной вентиляцией в упаковке при температуре воздуха от -10°C до +40°C и относительной влажности воздуха не более 80%.

Дата изготовления может быть определена цифрами серийного номера, размещённого на изделии, и (или) может быть указана на упаковке изделия.

НАЗНАЧЕНИЕ ИЗДЕЛИЯ, ОБЛАСТЬ ПРИМЕНЕНИЯ

Рубанок электрический P820 применяется для строгания древесных материалов. Обращаем Ваше внимание на то, что данный инструмент не предназначен для тяжелых и профессиональных работ. Использование инструмента не по назначению является основанием для отказа в гарантийном ремонте.

МЕРЫ ПРЕДОСТОРОЖНОСТИ

1. Не используйте электроинструмент для любых иных целей, кроме указанных в данном руководстве.
2. Не допускайте использования электроинструмента неквалифицированными, несовершеннолетними лицами или людьми с недостаточными для использования электроинструмента физическими данными. В случае передачи инструмента другим лицам подробно расскажите о правилах его использования и дайте ознакомиться с настоящим руководством.
3. Не погружайте электроинструмент или отдельные его части в воду или другие жидкости.
4. Убедитесь в том, что параметры сети соответствуют параметрам, указанным в настоящем руководстве.
5. Не допускайте присутствия детей, животных или посторонних в рабочей зоне.
6. Не используйте электроинструмент, если есть риск возгорания или взрыва, например, вблизи легковоспламеняющихся жидкостей или газов.
7. Не переносите электроинструмент, держа его за сетевой кабель.
8. Не переносите электроинструмент, удерживая палец на выключателе.
9. Подключайте электроинструмент к сети только после того, как Вы убедитесь, что выключатель находится в положении «выключено».
10. В целях Вашей безопасности не рекомендуется работать с ненадежно закрепленной обрабатываемой деталью или неустойчивой поверхностью.
11. Запрещено устанавливать электроинструмент стационарно (например, зажимать в тиски).
12. При работе с электроинструментом рекомендуется надевать подходящую одежду, чтобы никакие части не контактировали с инструментом. Также убедитесь, что на Вас нет ничего, что могло бы помешать работе или вызвать нежелательные последствия.
13. При работе с электроинструментом пользуйтесь средствами индивидуальной защиты. В случае необходимости воспользуйтесь специальными перчатками, очками, наушниками.
14. При работе крепко держите электроинструмент за обе рукоятки.
15. Ничего, кроме обрабатываемой поверхности или детали, не должно касаться движущихся частей инструмента.
16. Подводите электроинструмент к обрабатываемому предмету/поверхности только во включенном состоянии.
17. Не кладите электроинструмент сразу же после отключения, дождитесь полной остановки двигателя.
18. Не прикасайтесь во время работы с инструментом к заземленным предметам (например, трубопроводам, радиаторам отопления, газовым плитам, холодильнику).
19. Не допускайте нагрузку инструмента, вызывающую его остановку.
20. Всегда старайтесь держать инструмент так, чтобы пыль и стружка не летели в Вашу сторону.

21. Всегда отключайте электроинструмент от электросети, когда Вы его не используете, а также:

- в случае любых неполадок;
- перед сменой строгальных ножей или чисткой;
- после окончания работ.

22. Не оставляйте включенный электроинструмент без внимания.

23. Избегайте попадания сетевого кабеля на обрабатываемую электроинструментом поверхность.

24. Держите сетевой кабель вдали от источника нагрева, масла и острых предметов.

25. При отключении электроинструмента от сети, держитесь за штекер сетевого кабеля.

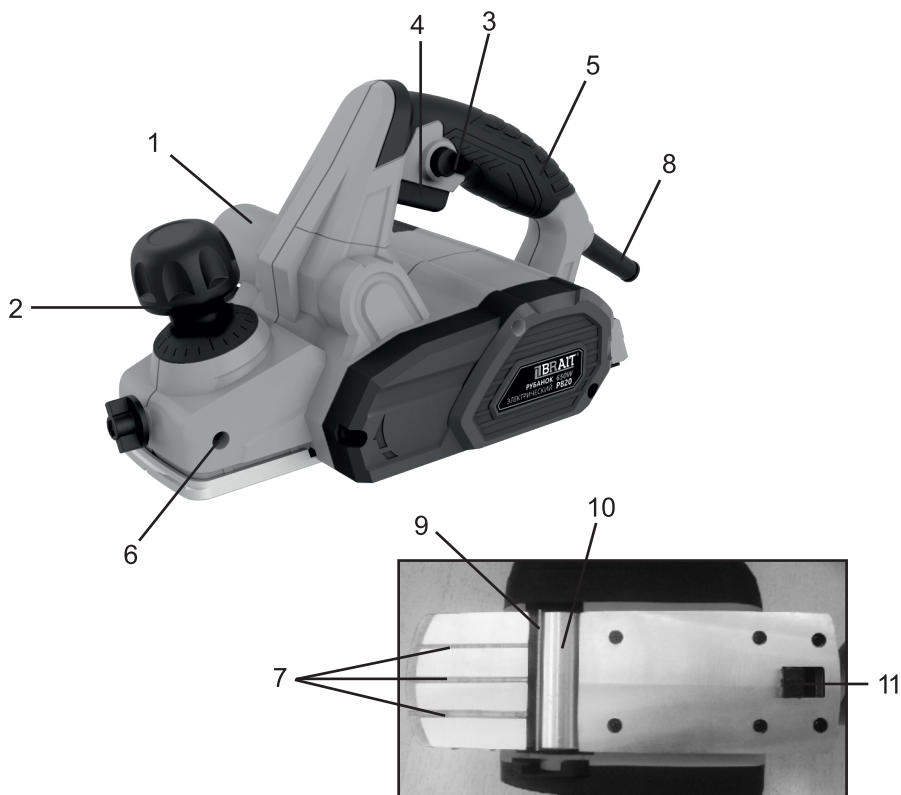
26. Не пользуйтесь электроинструментом после его падения или если на нем видны какие-либо следы повреждения. Обратитесь в авторизованный сервисный центр для диагностики или ремонта электроинструмента.

27. При повреждении сетевого кабеля во избежание опасности его должен заменить изготовитель, его агент или аналогичное квалифицированное лицо. Замена сетевого кабеля осуществляется в авторизованном сервисном центре согласно действующему тарифу.

28. Не используйте чистящие средства, которые могут повредить инструмент (бензин и прочие агрессивные вещества).

29. Не разрешайте детям контактировать с электроинструментом.

ВНИМАНИЕ! НИ В КОЕМ СЛУЧАЕ НЕ СЛЕДУЕТ ИСПОЛЬЗОВАТЬ ЭЛЕКТРОИНСТРУМЕНТ В СОСТОЯНИИ АЛКОГОЛЬНОГО ИЛИ НАРКОТИЧЕСКОГО ОПЬЯНЕНИЯ ИЛИ В ИНЫХ УСЛОВИЯХ, МЕШАЮЩИХ ОБЪЕКТИВНОМУ ВОСПРИЯТИЮ РЕАЛЬНОСТИ, И НЕ СЛЕДУЕТ ДОВЕРЯТЬ ЭЛЕКТРОИНСТРУМЕНТ ЛЮДЯМ В ТАКОМ СОСТОЯНИИ ИЛИ В ТАКИХ УСЛОВИЯХ!



СОСТАВНЫЕ ЧАСТИ

1. Отверстие для выброса стружки
2. Дополнительная рукоятка/регулятор глубины строгания
3. Предохранитель от случайного нажатия
4. Выключатель
5. Основная рукоятка
6. Отверстие для крепления параллельного упора
7. V-образные пазы
8. Сетевой кабель
9. Строгальные ножи
10. Барабан
11. Опорная пята

КОМПЛЕКТ ПОСТАВКИ

1. Руководство по эксплуатации- 1 шт
2. Рубанок электрический- 1 шт
3. Параллельный упор- 1 шт
4. Ключ- 1 шт
5. Шестигранный ключ- 1 шт
6. Винт стопорный- 1 шт



Технические характеристики и комплект поставки могут быть изменены производителем без предварительного уведомления.

ПОДГОТОВКА К РАБОТЕ

1. Прежде чем подключить электроинструмент к питающей сети, убедитесь, что параметры сети отвечают требованиям, указанным в настоящем руководстве и на электроинструменте.
2. Проверьте целостность электроинструмента и сетевого кабеля.
3. При использовании удлинителя убедитесь, что удлинитель рассчитан на мощность электроинструмента.
4. Убедитесь в правильности сборки и надежности крепления всех узлов.
5. После транспортировки в зимних условиях необходимо выдержать рубанок при комнатной температуре до полного высыхания конденсата (не менее двух часов).

УСТАНОВКА/СНЯТИЕ СТРОГАЛЬНЫХ НОЖЕЙ

1. Установите глубину строгания 0 мм.
2. Ослабьте зажимные болты и извлеките ножи из барабана (10).
3. Установите новые строгальные ножи в специальный паз.
4. Затяните зажимные болты.
5. Убедитесь в том, что нож надежно зафиксирован.
6. Барабан проверните рукой и убедитесь, что строгальный нож не задевает детали рубанка.
7. При необходимости, отрегулируйте положение ножей.
8. Повторно затяните зажимные болты и убедитесь в надежности крепления.

ВНИМАНИЕ! Всегда заменяйте оба ножа!

УСТАНОВКА ПАРАЛЛЕЛЬНОГО УПОРА

Параллельный упор крепится к инструменту при помощи углового кронштейна.

1. Прикрепите одну сторону кронштейна к корпусу рубанка при помощи винта.
2. Выберите нужное положение упора
3. Затяните винт крепления.

ЭКСПЛУАТАЦИЯ

Данная модель предназначена для эксплуатации в умеренном климате при температуре окружающей среды от +1°C до +35°C и относительной влажности воздуха не более 80%

СТРОГАЛЬНЫЕ РАБОТЫ

1. Выполните операции, описанные в пункте «ПОДГОТОВКА К РАБОТЕ».
2. Установите желаемую глубину строгания, и поставьте переднюю часть подошвы рубанка на обрабатываемую поверхность.
3. Нажмите на предохранитель от случайного нажатия (3), а затем кнопку выключателя и начинайте работать не прилагая больших усилий.

ВЫБОРКА ЧЕТВЕРТИ (ФАЛЬЦА)

Для выборки четверти (фальца):

1. Установите параллельный упор в соответствующий паз.
2. Выставьте нужную глубину выборки.
3. Затяните фиксирующий винт.

За несколько проходов снимается слой материала, установленный упором, образуя четверть (фальц). Для удобства выборки четверти можно воспользоваться параллельным упором.

ОПОРНАЯ ПЯТА

Опорная пята (11) позволяет ставить электроинструмент сразу после рабочего процесса без опасности повреждения обрабатываемой поверхности и/или строгальных ножей. Для работы опорная пята поднимается вверх, и открывается задняя часть подошвы. Встроенная опорная пята позволяет продолжать процесс строгания после перерыва в любом месте обрабатываемой поверхности:

- поставьте электроинструмент с повернутой вниз опорной пятой на поверхность для дальнейшей обработки;
- включите электроинструмент;
- переместите усилие прижатия на переднюю часть подошвы и медленно перемещайте электроинструмент вперед, при этом опорная пята поворачивается вверх так, что задняя часть подошвы опять скользит по обрабатываемой поверхности.

СНЯТИЕ ФАСКИ С КРОМОК

Благодаря V-образным пазам в передней части подошвы рубанка можно осуществлять снятие фаски с кромок обрабатываемого материала.

ВНИМАНИЕ! Необходимость увеличения усилия нажатия говорит о затуплении строгальных ножей. Стругание с большим усилием нажатия ведет к перегреву рубанка, перегрузке двигателя и преждевременному выходу из строя электроинструмента.

ХРАНЕНИЕ И ТЕХНИЧЕСКОЕ ОБСЛУЖИВАНИЕ

ХРАНЕНИЕ

ВНИМАНИЕ! Хранить электроинструмент необходимо при температуре окружающей среды от -10°C до $+40^{\circ}\text{C}$ и относительной влажности воздуха не более 80% в месте, недоступном для детей.

ТЕХНИЧЕСКОЕ ОБСЛУЖИВАНИЕ

1. После работы необходимо провести очистку электроинструмента от стружки, пыли и других инородных веществ.
2. Для чистки корпуса не следует использовать чистящие средства, которые могут привести к образованию ржавчины на металлических частях изделия или повредить пластиковую поверхность.
3. В результате работы строгальные ножи и угольные щетки выходят из строя. Внимательно следите за их состоянием и своевременно заменяйте (для замены угольных щеток необходимо обращаться в авторизованный сервисный центр).

УТИЛИЗАЦИЯ

При утилизации пришедшего в негодность рубанка примите все меры, чтобы не нанести вреда окружающей среде. Не стоит самостоятельно пытаться утилизировать рубанок. Настоятельно рекомендуется обратиться в специальную службу.

СРОК СЛУЖБЫ

Данное изделие при соблюдении всех требований, указанных в настоящем руководстве по эксплуатации должно прослужить не менее 3 лет. Фирма-производитель оставляет за собой право вносить в конструкцию и комплектацию изменения, не ухудшающие эксплуатационные качества товара.

ШУМОВИБРАЦИОННЫЕ ХАРАКТЕРИСТИКИ

Шумовибрационные характеристики соответствуют европейским стандартам.

Шум	Вибрация
LpA: 77,5dB(A)	ahD: 2,487m/s ²
LwA: 86,5dB(A)	KD: 1,5m/s ²

ТЕХНИЧЕСКИЕ ХАРАКТЕРИСТИКИ

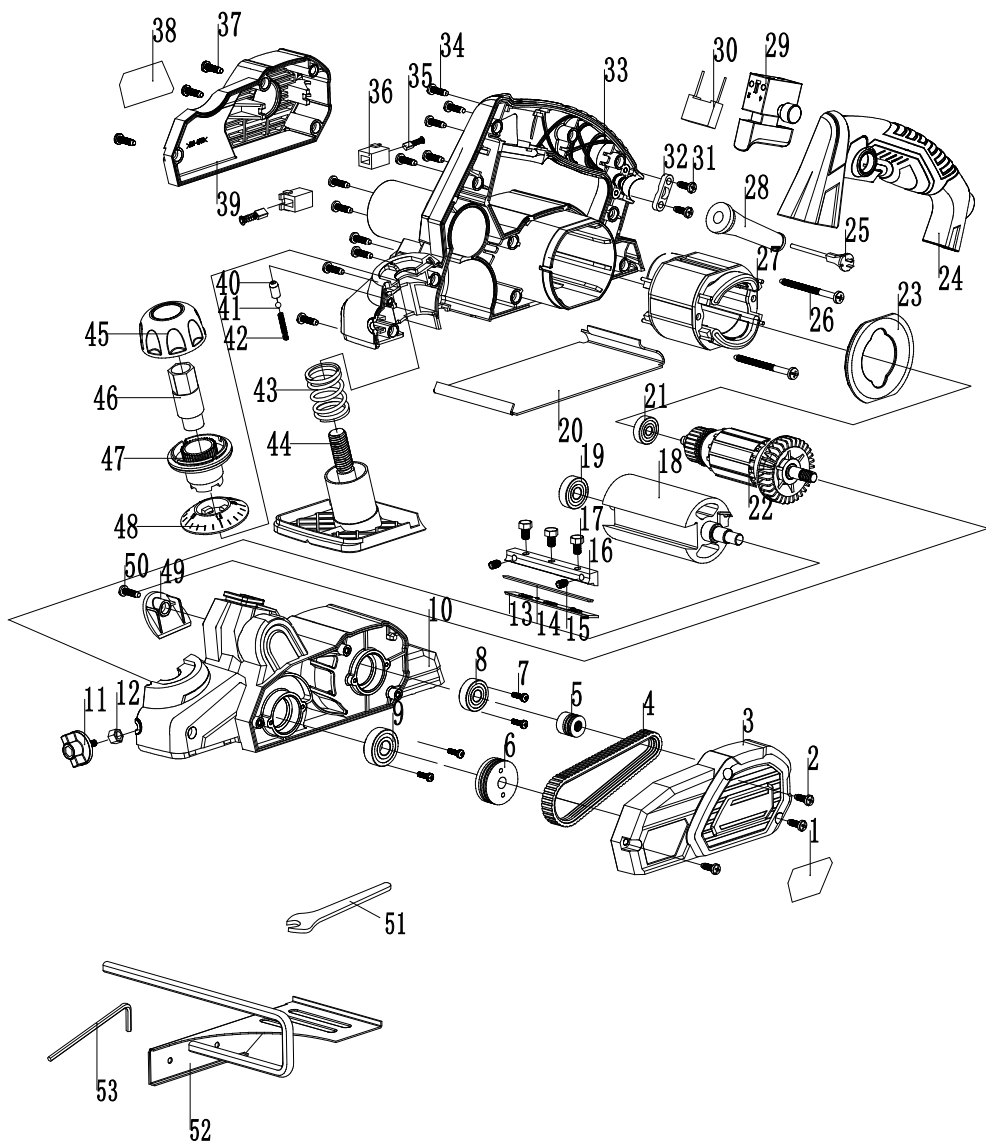
Напряжение сети / Частота	220В 50 Гц
Потребляемая мощность	650 Вт
Число оборотов	16800 об/мин
Ширина строгания	82 мм
Глубина строгания	2 мм
Размер лезвия	82x5,7x1,2 мм
Степень защиты	IP20

Внимание! Технические характеристики инструмента могут незначительно отличаться от представленных в инструкции.

Сертификат соответствия № ЕАЭС RU С-CN.АБ53.В.09533/24 серия RU № 0420602 от 07.05.2024г.

Декларация о соответствии ЕАЭС N RU Д-CN.РА04.В.14576/24 от 06.05.2024г.

ДЕТАЛИРОВКА модели P820



СПИСОК ДЕТАЛЕЙ модели P820

№	Наименование	Кол-во
1	Шильда	1
2	Винт ST4X14	3
3	Крышка ремня	1
4	Ремень	1
5	Шкив V-образный малый	1
6	Шкив V-образный большой	4
7	Винт ST3X8	4
8	Подшипник 608	1
9	Подшипник 6000	1
10	Корпус	1
11	Винт стопорный	1
12	Гайка M5	1
13	Планка прижимная	2
14	Нож	2
15	Болт M5X8	4
16	Держатель ножа	2
17	Болт шестигранный M5X8	6
18	Вал ножа	1
19	Подшипник 608	1
20	Подошва	1
21	Подшипник 607	1
22	Ротор	1
23	Пыльник	1
24	Крышка рукоятки	1
25	Кабель	1
26	Винт ST4.2X60	2
27	Статор	1
28	Муфта	1
29	Выключатель	1
30	Конденсатор 0.33uF	1
31	Винт ST4X14	2
32	Зажим кабеля	1
33	Корпус	1
34	Винт ST4X14	11
35	Щётка электрическая	2
36	Щёткодержатель	2
37	Винт ST4X14	3
38	Шильда	1
39	Крышка задняя	1
40	Боёк	1
41	Шарик стальной	1
42	Пружина	1
43	Пружина регулировочная	1
44	Передняя часть подошвы	1
45	Крышка ручки	1
46	Гайка регулировочная	1
47	Ручка	1
48	Шкала	1
49	Воздуховод	1
50	Винт ST4X8	1
51	Ключ	1
52	Упор параллельный	1
53	Ключ шестигранный	1

ГАРАНТИЙНЫЕ ОБЯЗАТЕЛЬСТВА

1. Настоящее гарантийное свидетельство является единственным документом, подтверждающим Ваше право на бесплатное гарантийное обслуживание. Без предъявления данного свидетельства претензии не принимаются. В случае утери или порчи гарантийное свидетельство не восстанавливается.

2. Гарантийный срок на электроинструмент составляет 12 месяцев со дня продажи. Если изделие, предназначенное для бытовых (непрофессиональных) нужд эксплуатировалось в коммерческих целях (профессионально), срок гарантии составляет один месяц со дня продажи. В течение гарантийного срока сервисная служба бесплатно устраняет производственные дефекты и производит замену деталей, вышедших из строя по вине изготовителя. На период гарантийного ремонта эквивалентный исправный инструмент не предоставляется. Заменяемые детали переходят в собственность служб сервиса.

Компания BRAIT® не несет ответственности за вред, который может быть причинен при работе с электроинструментом.

3. В гарантийный ремонт инструмент принимается в чистом виде, при обязательном наличии надлежащим образом оформленных документов: настоящего гарантийного свидетельства, гарантийного талона, с полностью заполненными полями, штампом торговой организации и подписью покупателя.

4. Гарантийный ремонт не производится в следующих случаях:

- при отсутствии гарантийного свидетельства и гарантийного талона или неправильном их оформлении;
- при совместном выходе из строя якоря и статора электродвигателя, при обугливание или оплавлении первичной обмотки трансформатора сварочного аппарата, зарядного или пуско-зарядного устройства, при оплавлении внутренних деталей, прожиге электронных плат;

- если гарантийное свидетельство или талон не принадлежат данному электроинструменту или не соответствует установленному поставщиком образцу;

- по истечении срока гарантии;

- при попытках самостоятельного вскрытия или ремонта электроинструмента вне гарантийной мастерской; внесения конструктивных изменений и смазки инструмента в гарантийный период, о чем свидетельства ведут, например, заломы на шлицевых частях крепежа корпусных деталей.

- при использовании электроинструмента в производственных или иных целях, связанных с получением прибыли, а также - при возникновении неисправностей связанных с нестабильностью параметров электросети, превышающих нормы, установленные ГОСТ;

- при неправильной эксплуатации (использование электроинструмента не по назначению, установки на электроинструмент не предназначенных заводом-изготовителем насадок, дополнительных приспособлений и т.п.;

- при механических повреждениях корпуса, сетевого шнура и при повреждениях, вызванных воздействиями агрессивных сред и высоких и низких температур, попадании инородных предметов в вентиляционные решетки электроинструмента, а также при повреждениях, наступивших в результате неправильного хранения (коррозия металлических частей);

- при естественном износе деталей электроинструмента, в результате длительной эксплуатации (определяется по признакам полной или частичной выработки ресурса, сильного загрязнения, ржавчины снаружи и внутри электроинструмента, отработанной смазки в редукторе);

- использование инструмента не по назначению, указанному в инструкции по эксплуатации.

- при механических повреждениях инструмента;

- при возникновении повреждений в связи с несоблюдением предусмотренных инструкцией условий эксплуатации(см. главу «Указание по технике безопасности» в инструкции).

- повреждение изделия вследствие несоблюдения правил хранения и транспортировки.

Профилактическое обслуживание электроинструмента (чистка, промывка, смазка, замена пыльников, поршневых и уплотнительных колец) в гарантийный период является платной услугой.

О возможных нарушениях изложенных выше условий гарантийного обслуживания владельцу сообщается после проведения диагностики в сервисном центре.

Владелец инструмента доверяет проведение диагностики в сервисном центре в свое отсутствие.

Запрещается эксплуатация электроинструмента при проявлении признаков повышенного нагрева, искрения, а также шума в редукторной части. Для выяснения причин неисправности покупателю следует обратиться в гарантийную мастерскую.

Неисправности, вызванные несвоевременной заменой угольных щеток двигателя, устраняются за счет покупателя.

5. Гарантия не распространяется на:

- сменные принадлежности (аксессуары и оснастка), например: аккумуляторы, диски, ножи, сверла, буры, патроны, цепи, звездочки, цапговые зажимы, шины, элементы натяжения и крепления, головки триммеров, подошвы шлифовальных и ленточных машин, фильеры и т.п.

- быстроизнашивающиеся детали, например: угольные щетки, приводные ремни, сальники, защитные кожухи, направляющие ролики, направляющие, резиновые уплотнения, подшипники, зубчатые ремни и колеса, стволы, ленты тормоза, храповики и тросы стартеров, поршневые кольца и т.п. Замена их в течении гарантийного срока является платной услугой.

- естественный износ конических шестерней привода редуктора

- шнуры питания, в случае повреждения изоляции, шнуры питания подлежат обязательной замене без согласия владельца (услуга платная)

Инструкции, указанные в данном руководстве, не относятся к абсолютно всем ситуациям, которые могут возникнуть. Оператор должен осознавать, что контроль над практической эксплуатацией и соблюдение всех предосторожностей входит в его непосредственные обязанности.

С условиями гарантии ознакомлен.

Претензий к комплектации и внешнему виду не имею.

Покупатель _____

Телефон центрального сервисного центра: +7 (342) 214-52-12 www.fdbrait.ru

Производитель: ZHEJIANG WEIJASHENG TECHNOLOGY CO., LTD.

Адрес: NO.122, HOULONG ROAD, XICHENG RESIDENTIAL DISTRICT, YONGKANG, JINHUA, ZHEJIANG PROVINCE, CHINA

Телефон: 0086-579-89297603

Корешок талона №1

на гарантийный ремонт _____

(Модель: _____)

(Изъят: _____ " _____ 20__ г.)

Исполнитель _____ / _____ (подпись) _____ (ФИО)

ДЕЙСТВИТЕЛЕН ПРИ ЗАПОЛНЕНИИ

ТАЛОН №1

На гарантийный ремонт _____

(Модель: _____)

Серийный номер _____

Представитель _____

(подпись, штамп)

Заполняет торговая организация

Продан _____

(наименование и адрес предприятия)

Дата продажи _____ М.П.

Продавец _____ / _____ /

(подпись)

(ФИО)

ДЕЙСТВИТЕЛЕН ПРИ ЗАПОЛНЕНИИ

ТАЛОН №2

На гарантийный ремонт _____

(Модель: _____)

Серийный номер _____

Представитель _____

(подпись, штамп)

Заполняет торговая организация

Продан _____

(наименование и адрес предприятия)

Дата продажи _____ М.П.

Продавец _____ / _____ /

(подпись)

(ФИО)

Корешок талона №2

на гарантийный ремонт _____

(Модель: _____)

(Изъят: _____ " _____ 20__ г.)

Исполнитель _____ / _____ (подпись) _____ (ФИО)

Заполняет ремонтное предприятие

(наименование и подпись предприятия)

Исполнитель _____ / _____ /
(подпись) (ФИО)

Владелец _____

_____ / _____ /
(подпись) (ФИО)

Дата ремонта _____ М.П.

Утверждаю _____
(Должность, подпись, ФИО руководителя ремонтного предприятия)

Заполняет ремонтное предприятие

(наименование и подпись предприятия)

Исполнитель _____ / _____ /
(подпись) (ФИО)

Владелец _____

_____ / _____ /
(подпись) (ФИО)

Дата ремонта _____ М.П.

Утверждаю _____
(Должность, подпись, ФИО руководителя ремонтного предприятия)

IBRAIT®

